

Endocrinologie en Harmonisatie: vragen om een schaap met 5 poten?



Dr. Paul Menheere

Voorzitter Sectie Endocrinologie

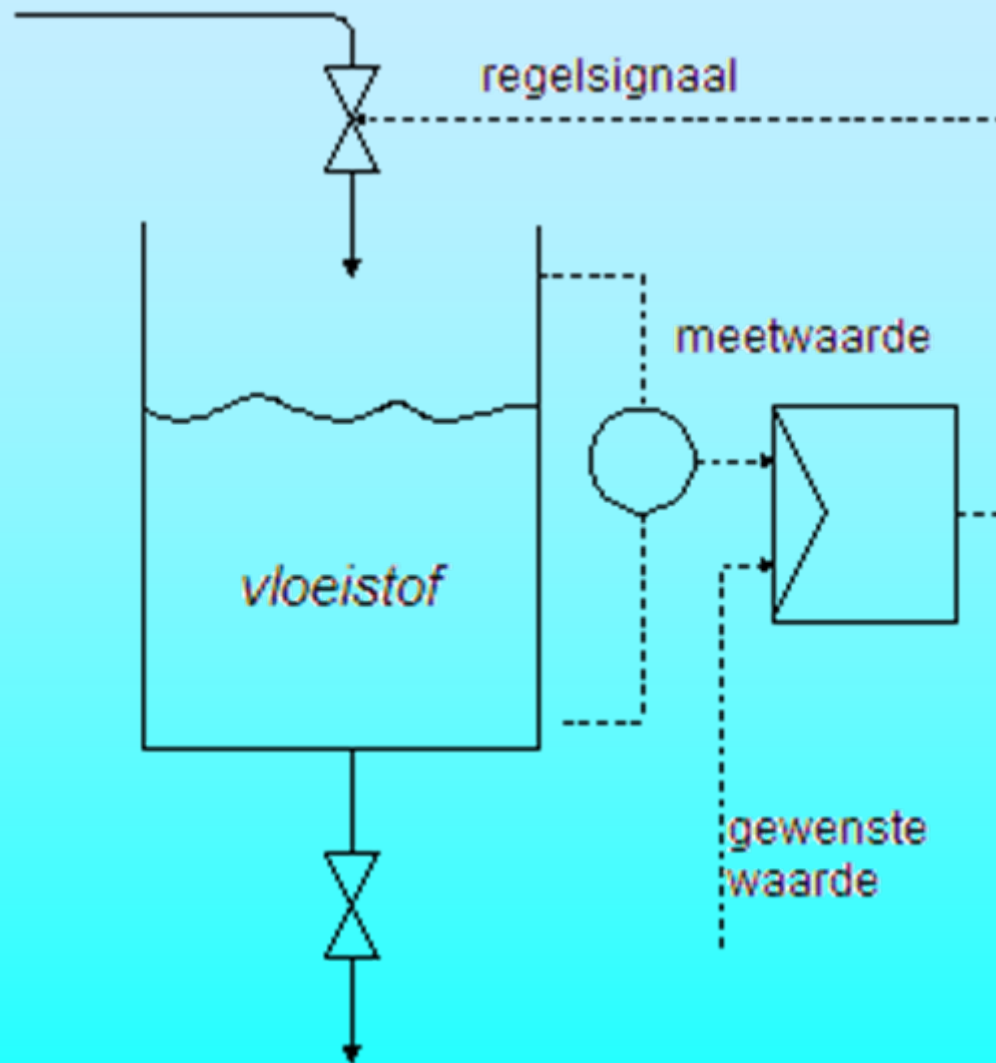
Stichting Kwaliteitsbewaking Medische Laboratoria

Cybernetica:

■ Cybernetica:

- ◆ *wetenschap die zich bezighoudt met besturing van systemen: controle van en communicatie binnen biologische en mechanische systemen*

Cybernetica:



Cybernetica en endocrinologie:

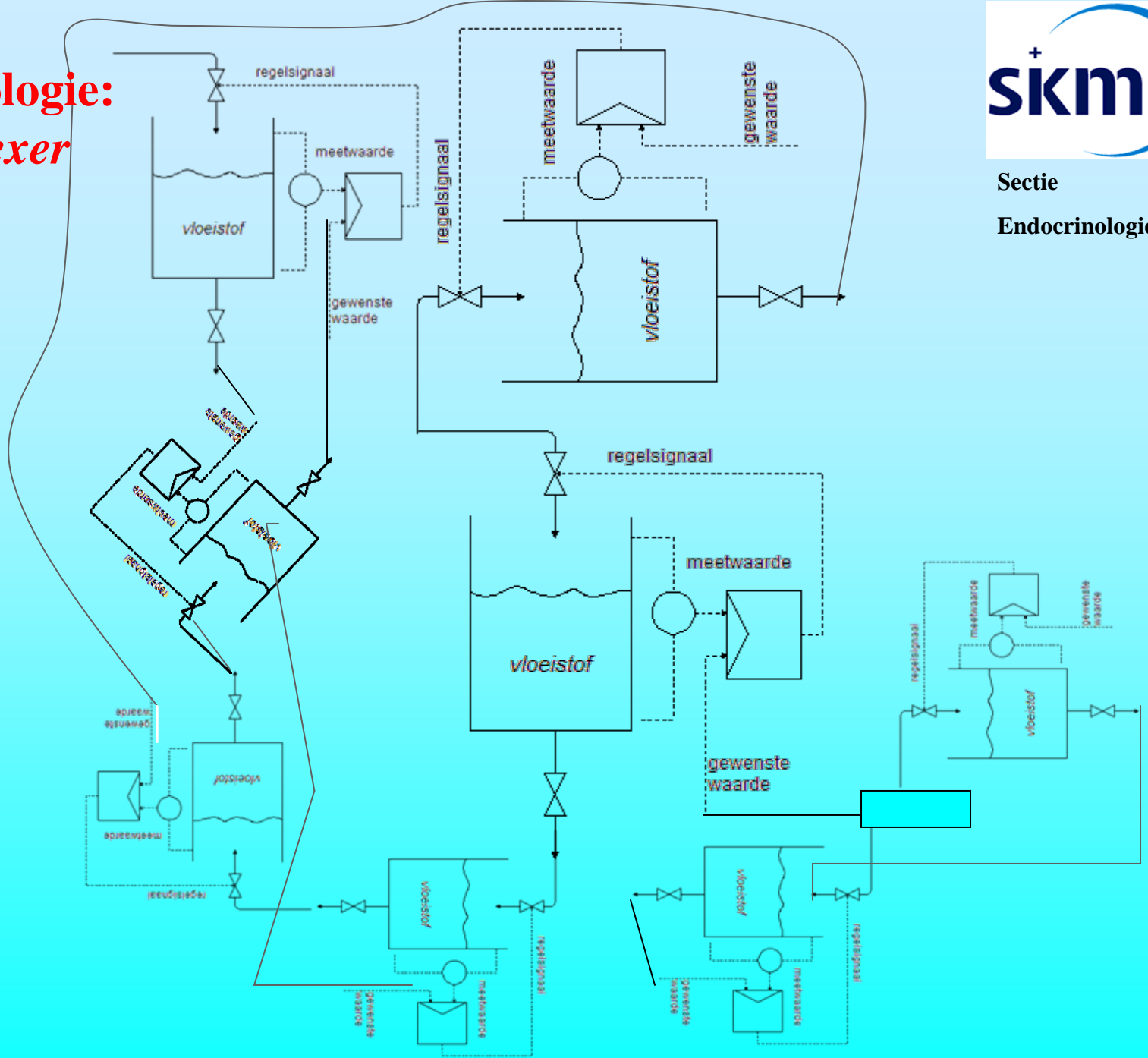
■ Cybernetica:

- ◆ *wetenschap die zich bezighoudt met besturing van systemen: controle van en communicatie binnen biologische en mechanische systemen*

■ Endocrinologie:

- ◆ *het medisch specialisme en de biologisch wetenschap die zich bezighouden met het endocriene systeem (klieren die afscheidingen in het lichaam hebben en daarmee andere systemen beïnvloeden)*

Endocrinologie: *iets complexer*



Cybernetica en endocrinologie:

■ Cybernetica:

- ◆ *wetenschap die zich bezighoudt met besturing van systemen: controle van en communicatie binnen biologische en mechanische systemen*

■ Endocrinologie:

- ◆ *het medisch specialisme en de biologisch wetenschap die zich bezighouden met het endocriene systeem (klieren die afscheidingen in het lichaam hebben en daarmee andere systemen beïnvloeden)*

Essentiëel kenmerk van beide: een (negatief) terugkoppelsysteem

Cybernetica en endocrinologie: kenmerkende overeenkomsten

- Een klein signaal stuurt een veel belangrijker proces/stof aan:
 - ◆ *Thermostaatstroompje* ~~ verwarmingsketelenergie
 - ◆ *TSH* ~~ schildklierhormoon
 - ◆ *Insuline* ~~ glucose
- Sturend signaal is even aan en dan weer uit
 - ◆ *Pulsatiliteit*
- Proces wordt geregeld rondom een set-point
 - ◆ *Optimaal energieverbruik*

Waarom complexer?

1: analytisch

- **Veelal geen eenduidige standaarden**
- **Veelal geen eenduidig analyt**
- **iso-analyten is wisselende concentraties**
- **Zeer lage concentraties**
- **Veelal verschillende antilichamen**
- **Grote biologische variatie**
- **Grote biologische diversiteit**

Waarom complexer?

1: analytisch

- Veelal geen eenduidige standaarden
- Veelal geen eenduidig analytisch
- Iso-analyten is wisselende concentraties
- Zeer lage concentraties
- Veelal verschillende artsen namen
- Grote biologische variatie
- Grote biologische diversiteit

*standaardisatie moeilijk,
zo niet onmogelijk.
Harmonisatie?*

Waarom complexer?

2: klinisch



Sectie

Endocrinologie

- **Doel van de aanvraag zeer verschillend:**
 - ◆ *E₂ bij prepuberale meisjes of bij IVF?*
 - ◆ *hGH bij te kleine gestalte of bij acromegalie?*
 - ◆ *Fysiologische ontregeling of tumorale ontregeling?*
- **Veelal geen eenduidig analyt:**
 - ◆ *21 varianten van hCG*
 - ◆ *> 8 varianten van hGH*
 - ◆ *? Varianten van TSH*
 - ◆ *Vitamine-D₂ en Vitamine-D₃*
- **Meerdere regelsystemen met hetzelfde doel**
 - ◆ *Glucose: insuline, glucagon, cortisol, hGH, IGF-1, enz*
- **Pulsatiliteit**
- **Grote biologische diversiteit**
 - ◆ *ACTH bij paard en mens gelijk*
 - ◆ *TSH bij kat en mens verschillend*
 - ◆ *Corticosteron bij de rat en Cortisol bij de mens*

Waarom complexer?

2: klinisch



Sectie

Endocrinologie

- Doel van de aanvraag zeer verschillend
 - ◆ E_2 bij prepuberale meisjes en bij vrouwen
 - ◆ hGH bij te kleine groei of acromegalie?
 - ◆ Fysiologische of fysiologische of tumorale ontregeling
- Veelal een heel duidelijk analyt:
 - ◆ 11 varianten van hCG
 - ◆ > 8 varianten van hGH
 - ◆ ? Varianten van TSH
 - ◆ Vitamine-D en Vitamine-D₃
- Meerdere regulatiesystemen met hetzelfde doel
 - ◆ Glucose: insuline, glucagon, cortisol, IGF-1, IGF-1, enz
- Pulsatiliteit
- Grote biologische diversiteit
 - ◆ ACTH bij de rat en mens gelijk
 - ◆ TSH bij de rat en mens verschillend
 - ◆ Corticosteron bij de rat en Cortisol bij de mens

standaardisatie moeilijk,
zo niet onmogelijk.
Harmonisatie?

Groeihormoonharmonisatie: Feit of Fictie?

Dr.E.G.W.M. Lentjes

Vice-voorzitter Sectie Endocrinologie

Stichting Kwaliteitsbewaking Medische Laboratoria

Endocrinologie ~ cybernetica

Cybernetica # endocrinologie

In beide gevallen gaat het om de aansturing van processen, waarbij vragen opkomen als:

- *doel?*
- *waarom?*
- *hoe?*
- *voor wie?*

Harmonisatie: soms een groot succes



Harmonisatie: soms een groot succes





Sectie

Endocrinologie

Harmonisatie: voor wie eigenlijk?

Prof. Dr. M.A. Blankenstein

Bestuurslid Sectie Endocrinologie

Stichting Kwaliteitsbewaking Medische Laboratoria

Endocrinologie en Harmonisatie: eerder een schaap met 7 poten!



Endocrinologie en Harmonisatie:



Sectie

Endocrinologie

Vanwege meestal de onmogelijkheid tot ***standaardisatie***,

is er soms slechts de mogelijkheid tot ***harmonisatie***.

Die complexiteit ziet de Sectie Endocrinologie als een uitdaging.



